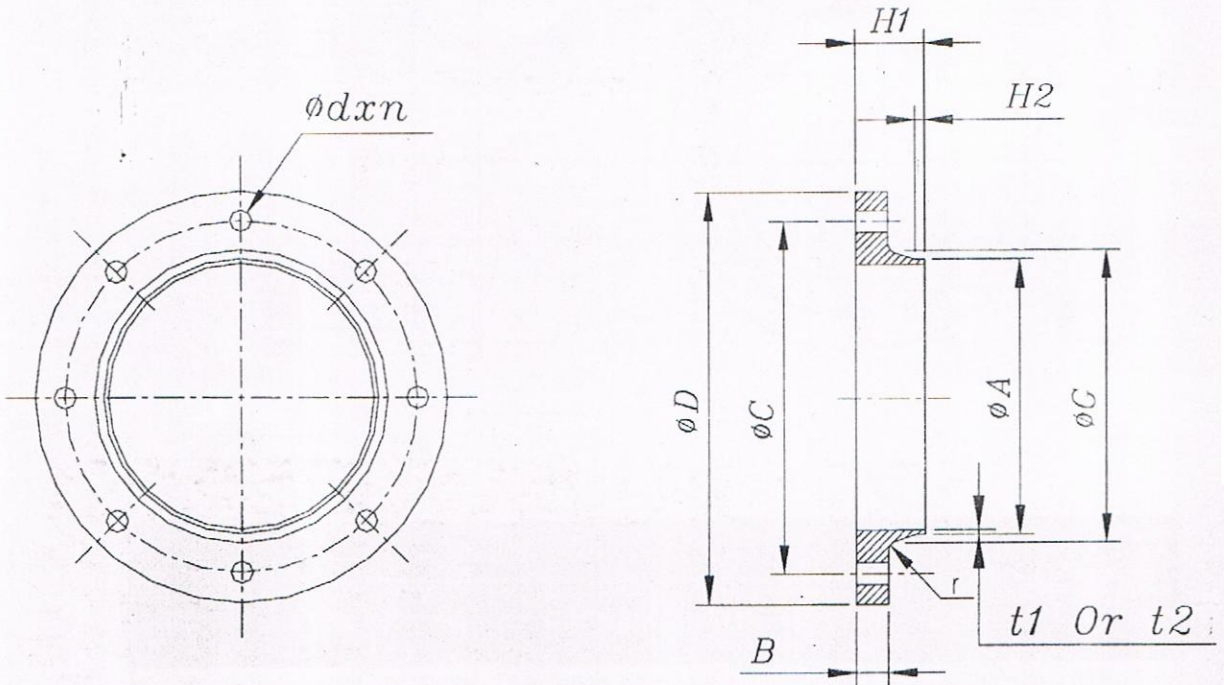


# หน้างานแบบมีคอ สำหรับเชื่อมต่อชน



NOMINAL SIZE	Outside Dia. Pipe $\phi A \pm 1.6$	Flange			Rolling	Drilling			Neck				
		$\phi D$	B	H1		$\phi C$	$\phi d$	n	$\phi G$	H2	r	t1	t2
100 (4")	114.3	220	17	49	M. 16	180	18	8	130	12	6	2.70	4.50
125 (5")	139.7	250	19	52	M. 16	210	18	8	158	12	6	3.00	5.00
150 (6")	168.3	285	19	52	M. 20	240	22	8	184	12	8	3.45	5.50
200 (8")	219.1	340	21	59	M. 20	295	22	8	234	16	8	4.50	6.00
250 (10")	273.0	395	23	65	M. 20	350	22	12	288	16	10	4.80	6.00
300 (12")	323.9	445	23	65	M. 20	400	22	12	342	16	10	6.00	6.00
350 (14")	355.6	505	23	65	M. 20	460	22	16	390	16	10	6.00	7.00
400 (16")	406.4	565	23	69	M. 24	515	26	16	440	16	10	6.00	7.90
450 (18")	457.0	615	24	69	M. 24	565	26	20	488	16	12	6.00	7.90
500 (20")	508.0	670	24	71	M. 24	620	26	20	540	16	12	6.00	7.90
600 (24")	609.6	780	24	76	M. 27	725	30	20	640	18	12	6.00	11.10